

SW200C

viene settata in fabbrica per funzionare **con 1 tasto telefono**,
ma si può programmare anche per le auto con configurazione diversa
(2 tasti o nessun tasto telefono)

PROCEDURA

- 1 - Aprire la centralina
- 2 - Premere il tasto di fianco al connettore cavi fino all'accensione fissa del led rosso
- 3 - Rilasciare il tasto
- 4 - Premere e rilasciare rapidamente il tasto fino al numero di lampeggi del led desiderato



SW200C

1 lampeggio	Solo tasti audio	
3 lampeggi	2 Tasti TEL	
4 lampeggi	1 Tasto TEL	
6 lampeggi	AUDI 2009> comando vocale navigatore	

- 5 - Confermare la procedura di cambio software premendo il tasto fino all'accensione fissa del led, rilasciare il tasto, disconnettere e riconnettere il connettore 16 poli dell' SW200C

Interfaccia universale comandi al volante

**LA PROCEDURA DI PROGRAMMAZIONE DEVE ESSERE
ESEGUITA CON LA CENTRALINA ALIMENTATA**

Protocollo CAN BUS Per kit vivavoce



PARROT
CK3100

ATTENZIONE

SW200C viene settata per funzionare su auto con
1 TASTO TELEFONO
Se la vostra vettura ha 1 TASTO TELEFONO
NON SARA' NECESSARIO PROGRAMMARE LA FUNZIONE TASTI

AUTO CON SINGOLO TASTO TELEFONO

Rispondere:	Premere	
Riagganciare:	Premere 2 secondi	
Rifiutare una chiamata:	Premere 2 secondi	
Chiamata vocale:	Premere	
Richiamo ultimo numero:	Premere 2 secondi	
Modalità discreta:	Premere	
Modalità vivavoce:	Premere	
Alzare il volume:	Premere	VOLUME
Abbassare il volume:	Premere	VOLUME
Entrare nel menù:	Premere SEEK + seguito Da SEEK - 2 volte	
Muoversi nel menu:	Avanti	VOLUME
	Indietro	VOLUME
Confermare le funzioni del menù:	Premere	
Annullare le funzioni del menù:	Premere 2 secondi	
Entrare in rubrica:	Premere 2 volte	
Muoversi nella rubrica:	Avanti	VOLUME
	Indietro	VOLUME
Confermare le funzioni della rubrica:	Premere	
Annullare le funzioni della rubrica:	Premere 2 secondi	



= Tasto telefono AUDI prima del 2009

AUTO CON DOPPIO TASTO TELEFONO

Rispondere:	Premere	
Riagganciare:	Premere	
Rifiutare una chiamata:	Premere	
Chiamata vocale:	Premere	
Richiamo ultimo numero:	Premere 2 secondi	
Modalità discreta:	Premere	
Modalità vivavoce:	Premere	
Alzare il volume:	Premere	VOLUME
Abbassare il volume:	Premere	VOLUME
Entrare nel menù:	Premere SEEK + seguito Da SEEK - 2 volte	
Muoversi nel menu:	Avanti	VOLUME
	Indietro	VOLUME
Confermare le funzioni del menù:	Premere	
Annullare le funzioni del menù:	Premere	
Entrare in rubrica:	Premere 2 volte	
Muoversi nella rubrica:	Avanti	VOLUME
	Indietro	VOLUME
Confermare le funzioni della rubrica:	Premere	
Annullare le funzioni della rubrica:	Premere	



= Tasto telefono su alcuni modelli di BMW

SENZA TASTI TELEFONO

Rispondere:	Premere	VOLUME ↑
Riagganciare/Rifiutare una chiamata:	Premere	VOLUME ↓
Chiamata vocale:	Premere	VOLUME ↑
	Seguito da	VOLUME ↓
Richiamo ultimo numero:	Premere rapido	VOLUME ↑
	Seguito da una Pressione lunga del	VOLUME ↓
Modalità discreta	Premere	VOLUME ↑
Modalità vivavoce:	Premere	VOLUME ↑
	Seguito da	VOLUME ↓
Gestione del volume:	Alzare	Premere VOLUME ↑ seguito da VOLUME ↓
	Abbassare	Premere VOLUME ↓ seguito da VOLUME ↑
Entrare nel menù:	Premere SEEK + seguito da SEEK - 2 volte	
Muoversi nel menu:	Avanti	Premere VOLUME ↑ seguito da VOLUME ↓
	Indietro	Premere VOLUME ↓ seguito da VOLUME ↑
Confermare/annullare funzioni menù:	Conferma	Premere VOLUME ↑
	Annulla	Premere VOLUME ↓

Nei modelli **SENZA TASTI TELEFONO**
 Resettare la centralina in modo che il led rosso faccia
1 lampeggio
 Come descritto nella pagina precedente

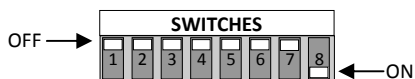
AUDI 09> Con comando vocale del navigatore

Rispondere:	Premere 2 secondi	
Riagganciare/Rifiutare una chiamata:	Premere 2 secondi	MODE
Chiamata vocale:	Premere 2 secondi	MODE
Richiamo ultimo numero:	Premere 2 secondi	
Modalità discreta/Modalità vivavoce:	Premere 2 secondi	
Alzare il volume:	Ruotare	VOLUME ↑
Abbassare il volume:	Ruotare	VOLUME ↓
Entrare nel menù:	Ruotare SEEK + seguito da SEEK - 2 volte	
Muoversi nel menu:	Avanti	Ruotare VOLUME ↑
	Indietro	Ruotare VOLUME ↓
Confermare le funzioni del menù:	Premere 2 secondi	
Annullare le funzioni del menù:	Premere 2 secondi	MODE
Entrare in rubrica:	Ruotare SEEK- seguito da SEEK + 2 volte	
Muoversi nella rubrica:	Avanti	Ruotare VOLUME ↑
	Indietro	Ruotare VOLUME ↓
Confermare funzione rubrica:	Premere 2 secondi	
Annullare funzione rubrica:	Premere 2 secondi	MODE

Nei modelli **AUDI** con comando vocale del navigatore
 Resettare la centralina in modo che il led rosso faccia
6 lampeggi Come descritto nella pagina precedente

SETTAGGIO MARCA AUTO

Prima di installare l'interfaccia SW200C, e' necessario eseguire i settaggi in base alla vettura, per poter scegliere il software adeguato. Agire delicatamente con un piccolo cacciavite sugli switches

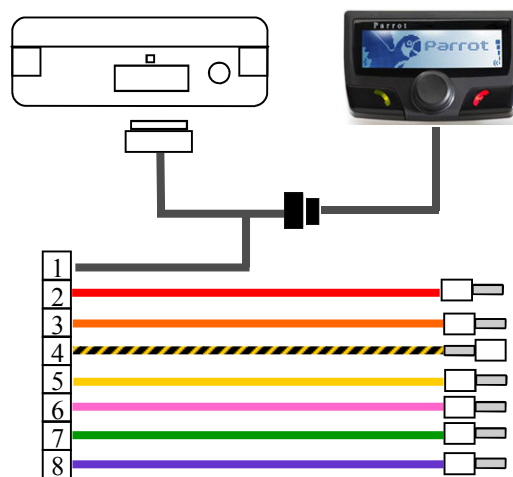


Marca auto	1	2	3	4	5	6	7	8
ALFA R. FIAT LANCIA	OFF	OFF	OFF	OFF	OFF	ON	OFF	ON
AUDI	OFF	OFF	OFF	OFF	OFF	ON	OFF	OFF
B.M.W. Con mute filare	OFF	OFF	OFF	OFF	OFF	OFF	ON	OFF
B.M.W. 09> senza mute filare	OFF	OFF	OFF	ON	OFF	ON	OFF	ON
CHRYSLER DODGE JEEP	OFF	OFF	OFF	OFF	OFF	ON	ON	OFF
CITROEN PEUGEOT	OFF	OFF	OFF	OFF	ON	OFF	ON	OFF
MERCEDES	OFF	OFF	OFF	OFF	OFF	ON	ON	OFF
MERCEDES TRUKS	OFF	OFF	OFF	OFF	ON	OFF	ON	ON
OPEL	OFF	OFF	OFF	OFF	OFF	OFF	OFF	ON
PORSCHE	OFF	OFF	OFF	OFF	ON	OFF	OFF	ON
RENAULT	OFF	OFF	OFF	OFF	ON	OFF	OFF	OFF
VOLKSWAGEN SEAT SKODA	OFF	OFF	OFF	OFF	OFF	OFF	ON	ON

Se la vostra auto non dovesse essere fra quelle sopraelencate, potrete trovare altre compatibilità e i manuali d'uso installazione dedicati ad ogni vettura, sul nostro sito

www.audicom.it

CONNESSIONI



1	Collegare al vivavoce a al display
2	ROSSO = Batteria + 12
3	ARANCIO = service + 15 CAN BUS (USCITA)
4	GIALLO/NERO = MUTE IN Collegare al MUTE del vivavoce (GIALLO)
5	GIALLO = MUTE OUT Collegare al MUTE della radio (se disponibile)
6	ROSA = CAN BUS H line
7	VERDE = CAN BUS L line
8	VIOLA = K-BUS Solo per BMW e39 e 46